

NEDERLANDS

STUDOR® Combi-Siphon™ Plus is een sifon gecombineerd met een beluchter. Deze constructie zorgt er voor dat tijdens het lozen de afvoerbuis 100% gevuld is met water. De beluchter heeft voldoende capaciteit om het zuigeffect te breken.

Combi-Siphon™ Plus geeft de volgende revolutionaire voordelen:

- heeft een waterslot van 50mm;
- de buisdiameter kan worden gereduceerd;
- secundaire beluchting is overbodig, dus een economische installatie;
- geen gorgelgeluiden;
- het waterslot kan niet leeggezogen worden, dus geen stank meer;
- geen sedimentatie problemen, vanwege de verhoogde watersnelheid;
- esthetische installatie.

1. **Combi-Siphon™ Plus** gedurende afvoer van water.
2. **Combi-Siphon™ Plus** na afvoer van water en wanneer er onderdruk heerst.
3. **Combi-Siphon™ Plus** wanneer er overdruk heerst.
4. De waterstroming in een afvoerbuis:
 - (a) traditionele installatie;
 - (b) installatie met **Combi-Siphon™ Plus**.

FRANÇAIS

STUDOR® Combi-Siphon™ Plus est un siphon combiné avec une valve d'aération. Cette construction permet de remplir à 100% la section du tuyau d'eaux usées.

Des avantages révolutionnaires en découlent:

- présente une garde d'eau de 50mm;
- réduction du diamètre de la tuyauterie;
- plus de ventilation secondaire compliquée, donc économie lors des travaux d'installation;
- plus de gargouillement dans les siphons;
- plus de désiphonnage causant la transmission d'odeurs, car la valve d'aération permet l'entrée d'air frais en quantité suffisante;
- plus de problèmes de sédimentation, car le **Combi-Siphon™ Plus** augmente la vitesse de l'évacuation des eaux usées;
- esthétique.

1. **Combi-Siphon™ Plus** pendant l'évacuation des eaux usées.
2. **Combi-Siphon™ Plus** après l'évacuation des eaux usées et pendant toute dépression en général.
3. **Combi-Siphon™ Plus** pendant une surpression.
4. La circulation d'eau dans un tuyau d'évacuation d'eaux usées:
 - (a) installation traditionnelle;
 - (b) installation avec **Combi-Siphon™ Plus**.

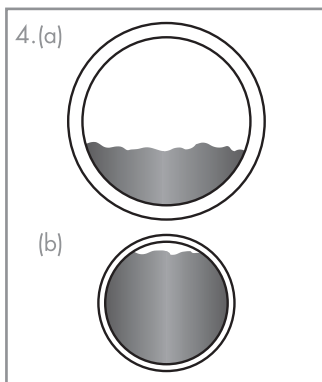
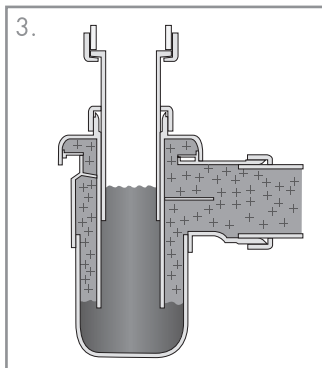
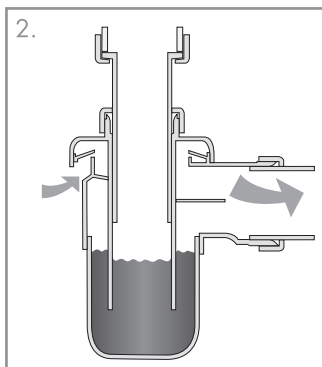
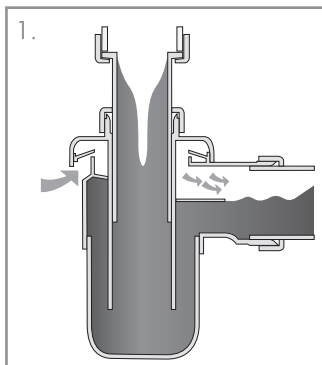
DANSK

STUDOR® Combi-Siphon™ Plus är ett vattenlås kombinerat med en luftintagsventil. Denna konstruktion möjliggör att avloppöret kan fyllas helt under utflöde av vatten. Luftintagsventilen släpper in tillräckligt med luft för att bryta sugeffekten och lämnar vattenlesset opåverkat.

Combi-Siphon™ Plus ger följande revolutionerande fördelar:

- med 50 mm vandlukke;
- avloppsrörets diameter kan minskas;
- komplicerade rördragningar för luftning av längre horisontella dragningar kan slopas således ekonomi i installationen;
- det eliminerargurgling;
- det kan aldrig bli utsugat således inga obehag av ljud eller lukt;
- det motverkar sedimentering i rören beroende på ökad vattenhastighet;
- liten och nätt installation.

1. **Combi-Siphon™ Plus** under utströmning av vatten.
2. **Combi-Siphon™ Plus** efter att vatten slutat strömma och när undertryck uppträder i systemet.
3. **Combi-Siphon™ Plus** när övertryck påverkar.
4. Vattenflödet (fyllnadsgraden) i ett avloppsrör:
 - (a) i traditionell installation;
 - (b) i installation med **Combi-Siphon™ Plus**.



ENGLISH

STUDOR® Combi-Siphon™ Plus is a trap combined with an air admittance valve; this construction allows the waste pipe to be filled up to 100% during the discharge. The air admittance valve provides sufficient air to break the suction effect.

The **Combi-Siphon™ Plus** gives the following revolutionary advantages:

- provides 50mm water seal;
- the diameter of the waste pipes can be reduced;
- secondary ventilation is not required, thus economy of installation;
- it eliminates gurgling;
- it will not unseal, thus no unpleasant odours;
- no sedimentation problems, because of increased speed of the waste water;
- neat installation.

1. **Combi-Siphon™ Plus** during discharge of waste water.
2. **Combi-Siphon™ Plus** after discharge of waste water and when underpressure occurs in general.
3. **Combi-Siphon™ Plus** when overpressure occurs.
4. The waterflow in a waste pipe:
 - (a) traditional installation;
 - (b) installation with **Combi-Siphon™ Plus**.

日本語

STUDOR® コンビサイホンプラスは、通気弁の機能をあわせ持つトラップです。本製品を使用することにより、排水時の排水管の充水率が100%になっても何ら問題が無く、通気弁は十分な空気量を吸引します。

コンビサイホンプラスには、次のような画期的な利点があります。

- 封水深さは50mmです。
- 排水管の口径を小さくできます。
- 通気管の必要性を無くし、設置費用を節約できます。
- ゴボゴボ音を無くします。
- 封水の切れる事を無くし、不快な臭いを防ぎます。
- 排水の流速が早くなり、堆積が少なくなります。
- 簡単に設置できます。

図の説明

1. 排水している状態
2. 排水後の状態
排水の流れにより負圧が発生している。
3. 背圧が発生した状態
4. 排水管中の水の流れ状況
(a) 従来方法での設置時
(b) コンビサイホンプラスを設置した時

CE
Studor Ventech Limited, Millennium House Victoria Road, Douglas, Isle of Man IM2 4RW, British Isles 03
EN 12380 Combined trap and valve to ventilate drainage systems Designation: All Airflow capacity: 2.5 l/s Airtightness tested at: 30/500/10000 Pa Range of temperature: 0°C to +60°C Effectiveness at temperatures below zero: NPD Pipe material in accordance with: EN1329-1, EN1451-1, EN4514, EN12056-1